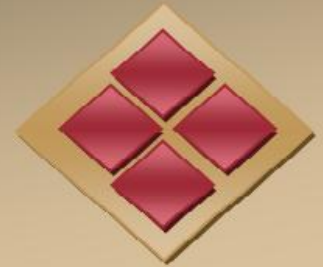


DeltaInfo



❖ **Soluções para web**

❖ **Soluções para o mundo**

PROJETO DE ENGENHARIA DE SOFTWARE

**SISTEMA BUILD PARTY PARA GERENCIAMENTO
DE EVENTOS**

Equipe: Aline D'Oleron, Breno Souza, Gustavo Souto, Luiz Carlos,
Luiz Charamba, Pamela Thays.

ESCOPO DO SISTEMA

- *Cliente: Nosso cliente é uma empresa de eventos que deseja otimizar suas atividades através de um site.
- *Sistema: Nosso sistema visa automatizar o processo de montagem e contratação de um evento.

FUNCIONALIDADES DO SISTEMA

Um usuário pode:

- Cadastrar-se no site;
- Escolher o tipo de evento desejado;
- Escolher os materiais(decoração, comida, bebida, etc) para o evento determinado;
- Gerar o orçamento do evento;
- Efetuar contrato com a empresa;

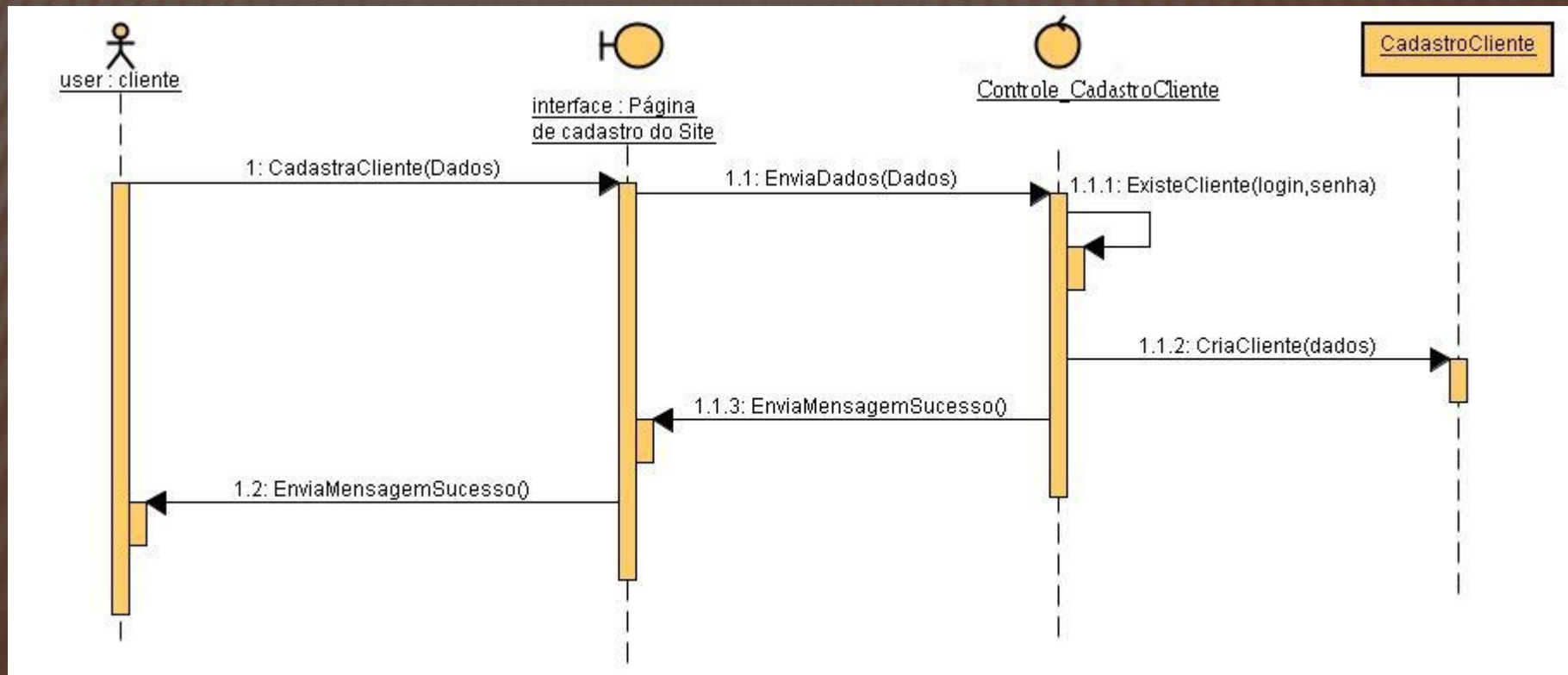
FUNCIONALIDADES DO SISTEMA

Um funcionário da empresa pode:

- Inserir preços em materiais;
- Atualizar preços já existentes;
- Listar os eventos cadastrados;
- Excluir clientes;

CASOS DE USO

- 1) Cadastrar usuário: Um cliente deve-se cadastrar ao site para que tenha acesso aos recursos da empresa.



CADASTRAR CLIENTE: INTERFACE 1



Home

Cadastro

Preencher cadastro etapa 1/2:

 Cadastro tipo:
 CPF
 CNPJ

Proxima etapa

CADASTRAR CLIENTE: INTERFACE 2



Home

Cadastro

Preencher cadastro etapa 2/2:



Nome:

CPF:

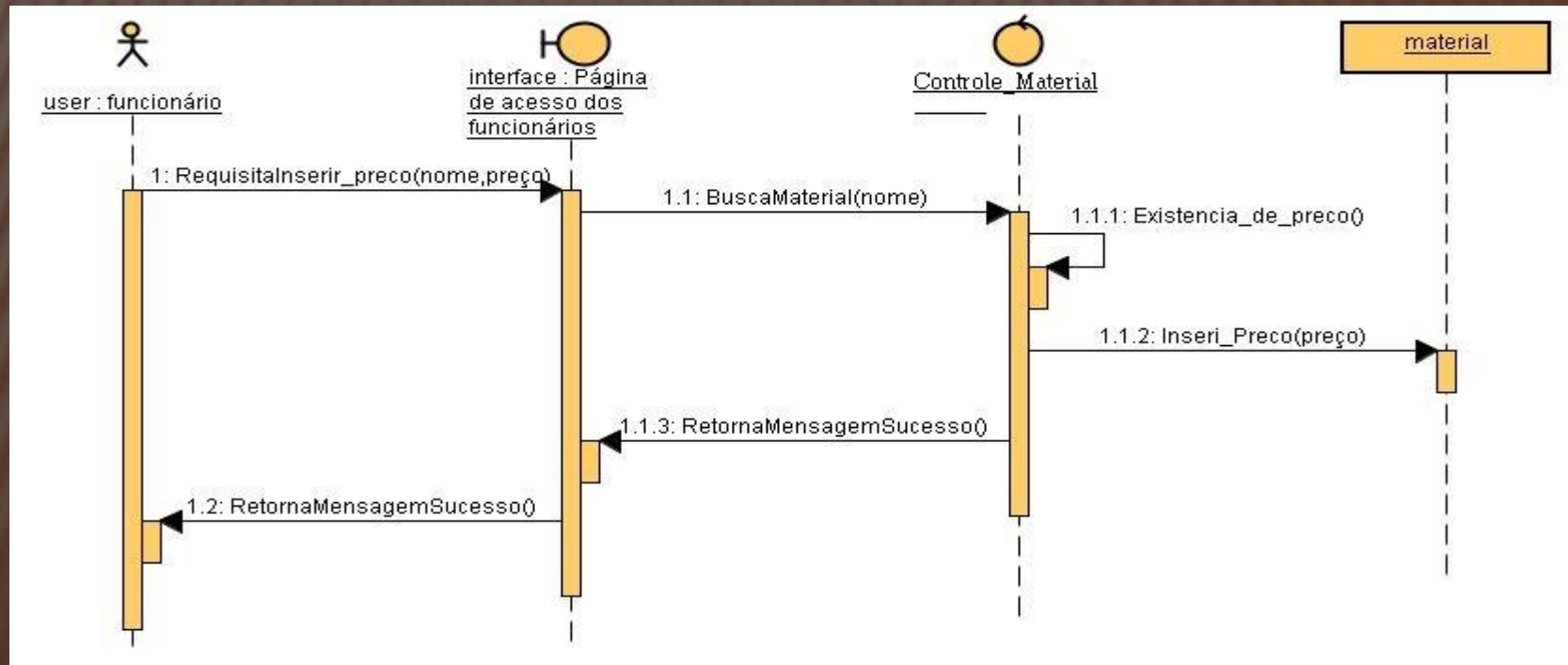
Login:

Senha:

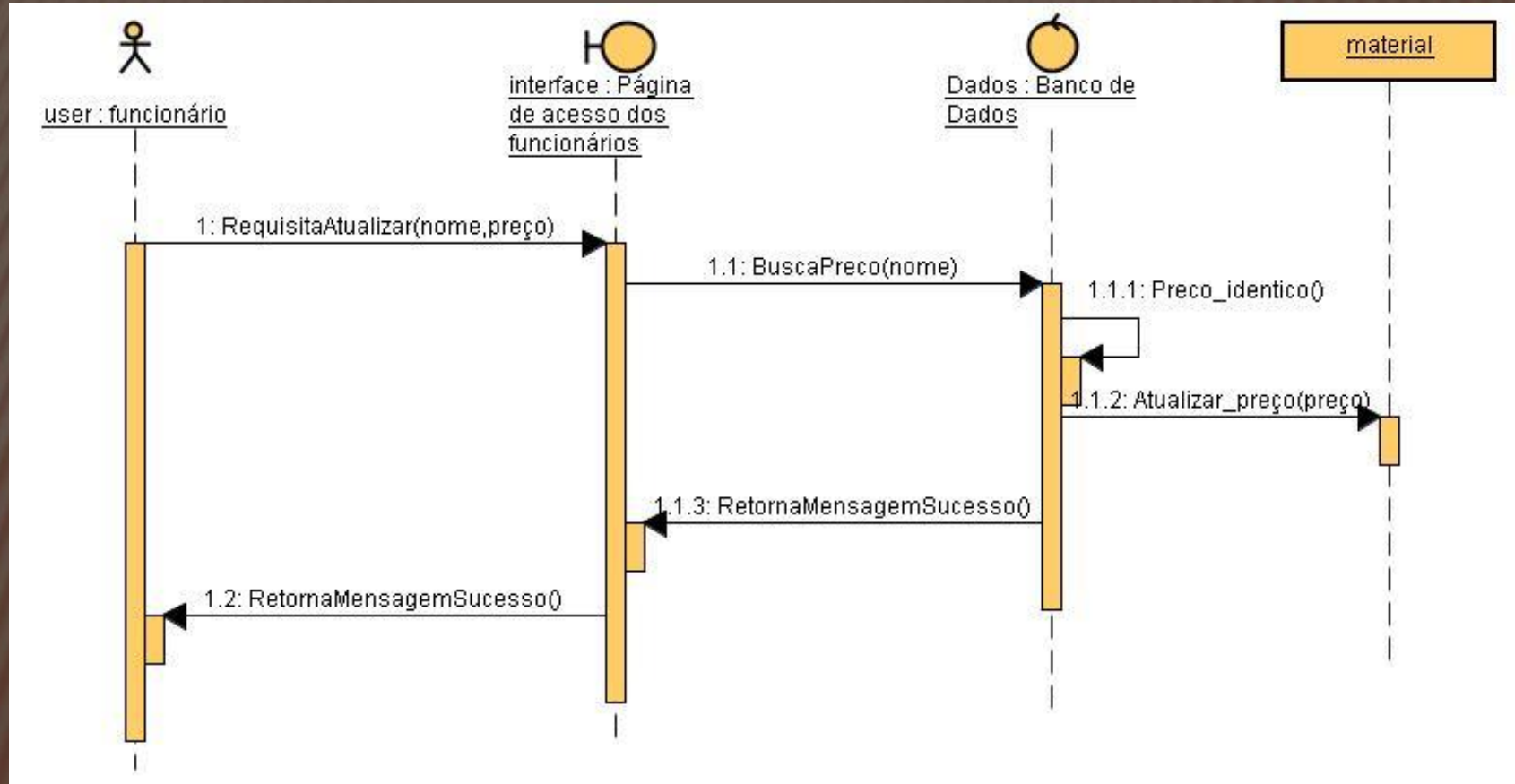
Sexo: Masculino Feminino

CASOS DE USO

- 2) Inserir e atualizar preços: um funcionário da empresa, devidamente logado, pode inserir preços em materiais ou atualizar o preço daqueles que já possuem preço.

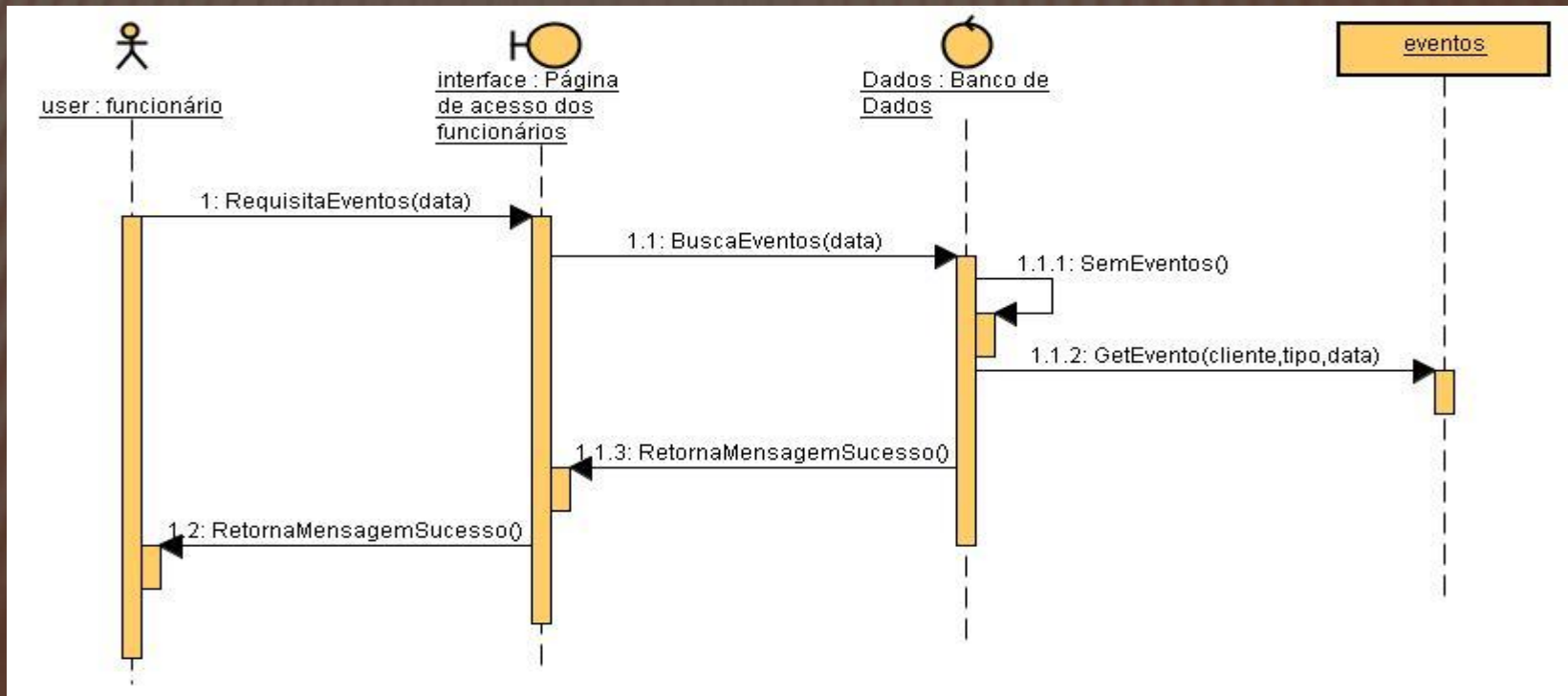


ATUALIZAR PREÇO: DIAGRAMA DE FLUXO



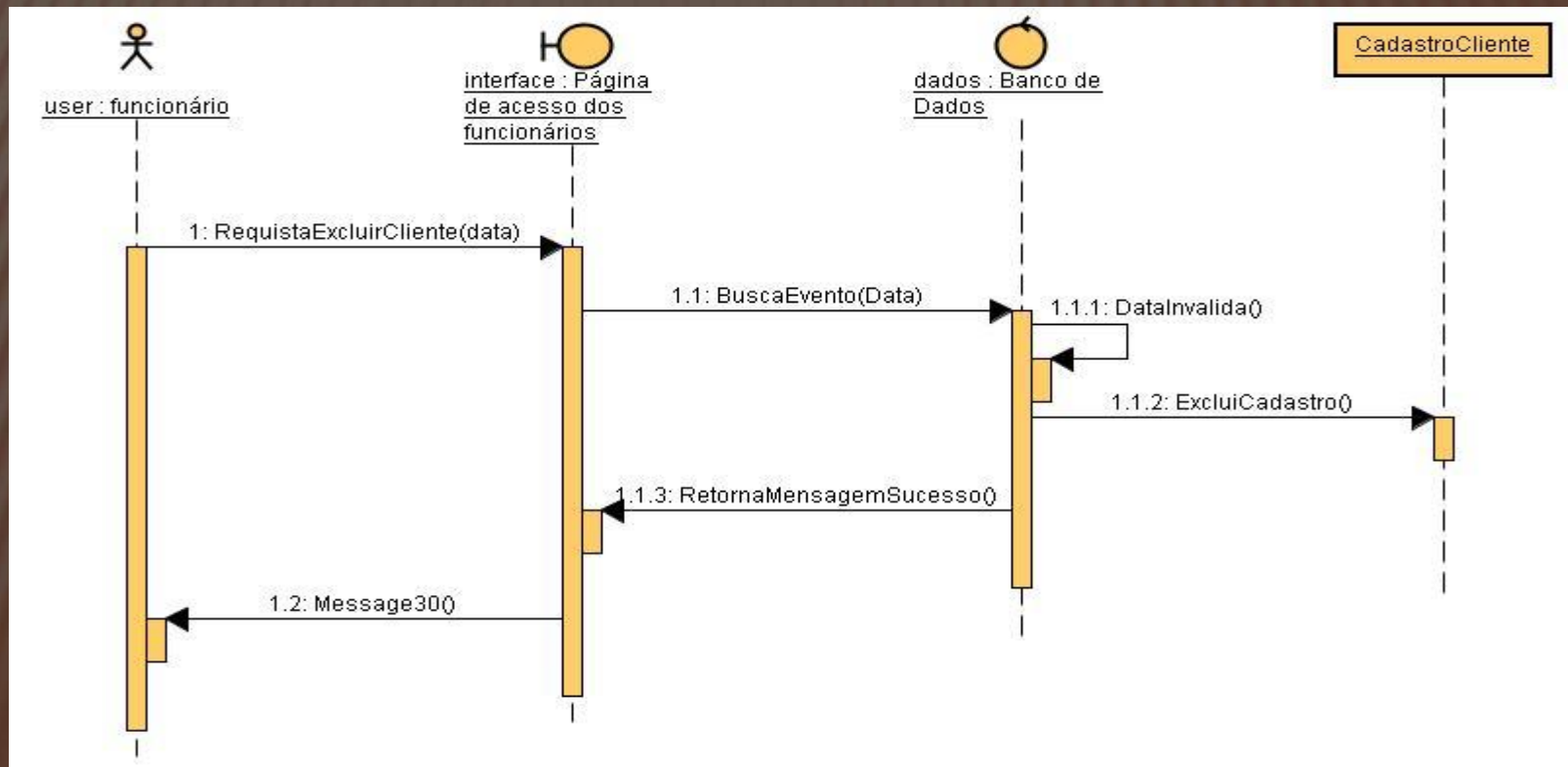
CASOS DE USO

- 3) Listar eventos: para um melhor controle dos eventos, a empresa pode listar tais eventos por data. Para isto o funcionário deve estar logado e fazer uma busca por data.



CASOS DE USO

- 4) Excluir Cliente: A empresa tem liberdade de excluir clientes cujo o último evento foi amais de um ano.



INTERFACE DE TRABALHO DO FUNCIONÁRIO

Home Funcionarios

Funcionarios

Acesso Restrito de Funcionarios



Inserir Preco

Material:

Preco:

Atualizar Preco

Material:

Novo Preco:

Listar eventos

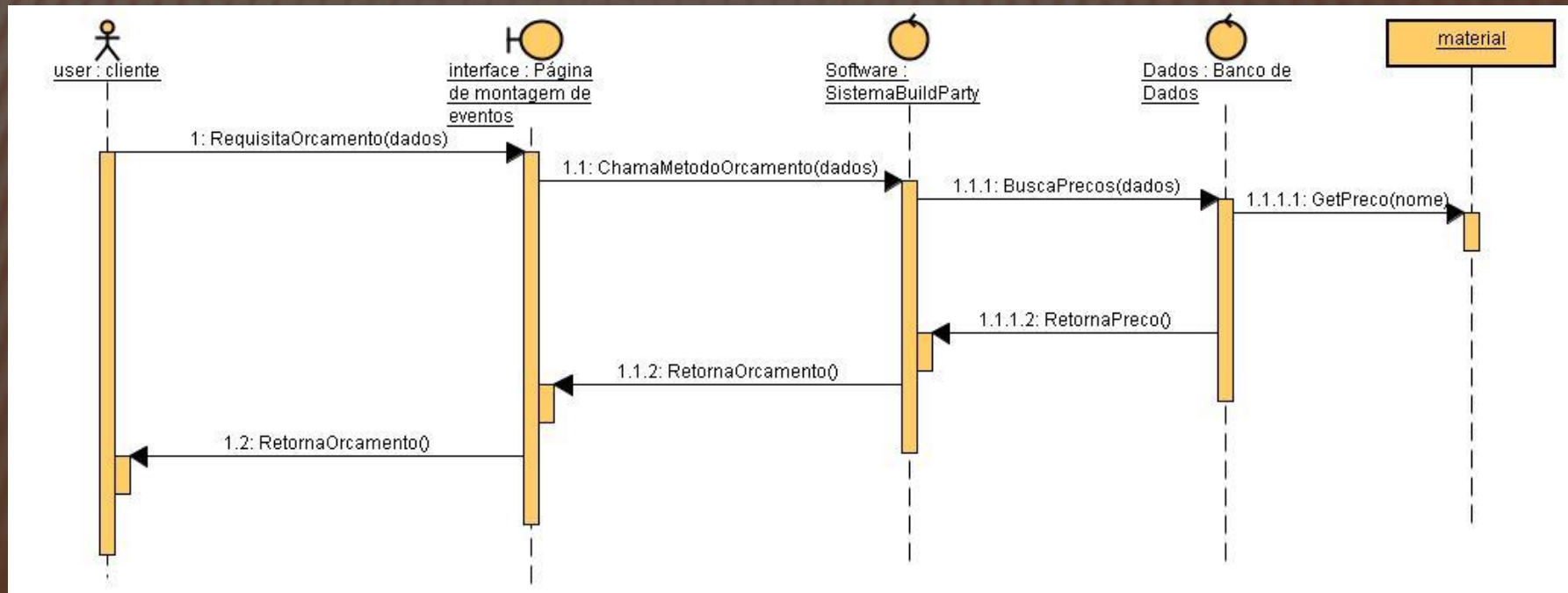
Data :

Excluir Clientes

Data :

CASOS DE USO

- 5) Gerar Orçamento: Após finalizada a montagem do evento, o cliente poderá visualizar o orçamento total do evento e optar pela contratação ou não.



DESENVOLVIMENTO DO PROJETO

*Referências:

site da disciplina(www.cin.ufpe.br/~if682)

Livro engenharia de software do Ian Sommerville

Site da W3Schools(www.w3schools.com)

* Ferramentas:

XAMPP.exe

Googledocs/Microsoft Office

GoogleGroups

AptanaStudio

MysqlQueryBrowser

CONCLUSÃO

Documentação e código:

www.cin.ufpe.br/~ptlb/es/projeto.htm



Empresa agradece a preferência!

Obrigado!